

Compact PROFIBUS Power Hub, Segmentkoppler



Feldbusstromversorgung für PROFIBUS PA und transparente Segmentkopplung nach PROFIBUS DP

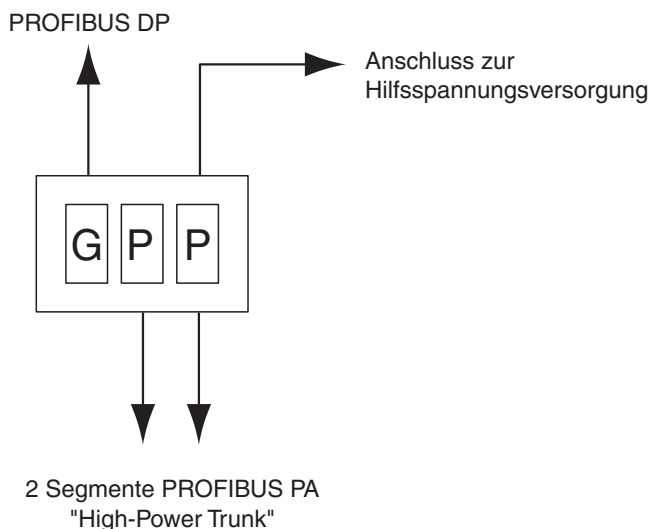
- Zwei PA-Segmente für maximal 62 Feldgeräte
- High-Power Trunk-Konzept für höchste Anzahl Geräte und große Kabellängen
- Motherboard-Konzept für einfache Installation/Anschluss/Wartung
- Hohe Effizienz, geringe Verlustleistung für höchste Packungsdichte und lange Betriebsdauer
- Werkzeugloser Modulwechsel während des Betriebs

Funktion

Der Compact PROFIBUS Power Hub ist ein motherboardbasierter Segmentkoppler für Installationen mit einem oder zwei PROFIBUS PA-Segmenten. Er koppelt PA-Segmente transparent an den DP-Strang und versorgt die PROFIBUS PA-Feldgeräte mit Strom. Alle PA-Slaves erscheinen als ob sie direkt am DP-Netzwerk angeschlossen wären und so werden sie auch direkt mit der originalen Konfigurationssoftware des DP-Masters oder Leitsystems konfiguriert. Der Compact PROFIBUS Power Hub selbst ist konfigurationsfrei. Alle elektronischen Module werden auf das Motherboard gesteckt. Schneller Austausch der Module ist ohne Werkzeug möglich. Stromversorgungsmodule haben eine geringe Wärmeleistung. Dies und die konsequente Verwendung passiver Komponenten resultiert in einer guten Signalqualität und sehr langer Lebensdauer.

Der Power Hub speist den High Power Trunk bei maximaler Kabellänge und höchster Geräteanzahl in jedem beliebigen explosionsgefährdeten Bereich: die hohe Energie auf dem Trunk wird an jeder Spur-Verbindung durch intelligente Verdrahtungskomponenten wie die FieldBarrier oder dem Segment Protector begrenzt. Feldgeräte können im explosionsgefährdeten Bereich installiert und im laufendem Betrieb gewartet werden.

Anschluss



G: Gateway
P: Power Supply Modul

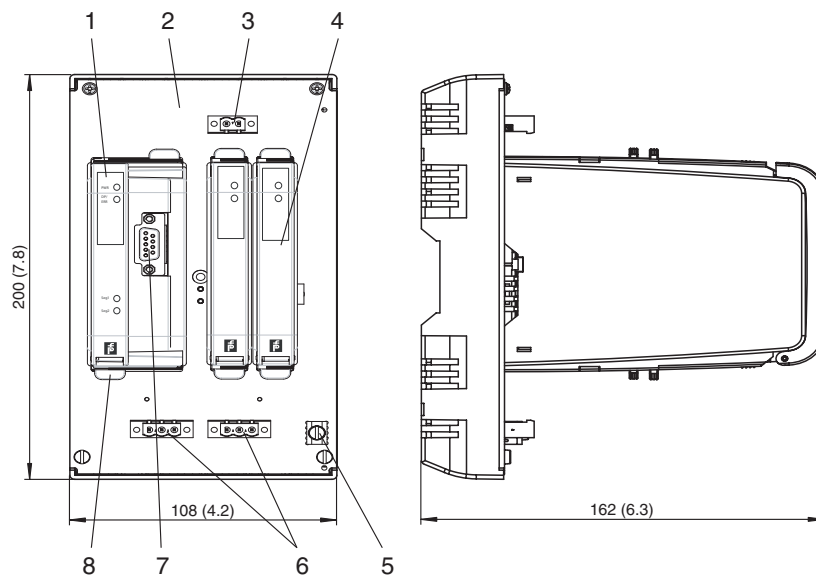
Aufbau



Veröffentlichungsdatum 2007-09-10 10:28 Ausgabedatum 2007-09-10 199493-0007_GER.xml

Versorgung	
Bemessungsspannung	19,2 ... 35 V DC
Bemessungsstrom	1,46 ... 0,77 A
Verlustleistung	typ. 6,7 W
Feldbusanschaltung	
Bemessungsspannung	25 ... 28 V
Bemessungsstrom	360 ... 10 mA
Kurzschlussstrom	typ. 400 mA
PROFIBUS DP	
Anschluss	Sub-D-Buchse, 9-polig
Protokoll	PROFIBUS DP/DP V1
Anzeigen/Bedienelemente	
LED ERR	rot blinkend: Überlastfehler am Ausgang
LED Seg 1...2	rot 2 Hz blinkend: PA-Fehler; rot und LED DP/ERR rot: MAU-Fehler
LED PWR	Power-LED: grün, wenn $U_{out} > 25$ V
LED DP/ERR	rot 2 Hz blinkend: DP-Fehler ; rot: Hardwarefehler
Galvanische Trennung	
PROFIBUS DP/CH	Funktionsisolierung nach IEC 62103, Bemessungsisolationsspannung 50 V _{eff}
PROFIBUS DP/Versorgung	Funktionsisolierung nach IEC 62103, Bemessungsisolationsspannung 50 V _{eff}
CH/CH	Funktionsisolierung nach IEC 62103, Bemessungsisolationsspannung 50 V _{eff}
Alle Stromkreise/FE	Funktionsisolierung nach IEC 62103, Bemessungsisolationsspannung 50 V _{eff}
Feldbus-Segment/Versorgung	Funktionsisolierung nach IEC 62103, Bemessungsisolationsspannung 50 V _{eff}
Richtlinienkonformität	
Elektromagnetische Verträglichkeit	
Richtlinie 89/336/EG	EN 61326
Niederspannung	
Richtlinie 73/23/EWG	EN 50178 (identisch zu EN 62103)
Normenkonformität	
Galvanische Trennung	IEC 62103
Elektromagnetische Verträglichkeit	NE 21
Schutzart	IEC 60529
Feldbusstandard	IEC 61158-2
Schockfestigkeit	EN 60068-2-27
Schwingungsfestigkeit	EN 60068-2-6
Umgebungsbedingungen	
Umgebungstemperatur	-40 ... 60 °C (233 ... 333 K)
Lagertemperatur	-40 ... 85 °C (233 ... 358 K)
Relative Luftfeuchtigkeit	< 95 % nicht kondensierend
Schockfestigkeit	15 g 11 ms
Schwingungsfestigkeit	1 g , 10 ... 150 Hz
Mechanische Daten	
Gehäusematerial	Polycarbonat
Gehäusebreite	siehe Abmessungszeichnung
Gehäusehöhe	siehe Abmessungszeichnung
Gehäusetiefe	siehe Abmessungszeichnung
Schutzart	IP20
Masse	ca. 0,9 kg
Befestigung	DIN-Schiene, System M36

Abmessungen



Alle Bemaßungsangaben sind in Millimeter und Inches (in Klammern) ohne Toleranzangabe.

Beschreibung:

- 1 PROFIBUS DP/PA Gateway HD2-GTB-2PA
- 2 Motherboard MBCB-FB-GT
- 3 Versorgungsanschluss
- 4 Power Supply-Module HD2-FBPS-1.25.360
- 5 Erdungsklemme
- 6 PA-Trunkanschluss
- 7 PROFIBUS DP-Anschluss
- 8 Quick-Lok-Riegel

Lieferumfang:

- 1 x HD2-GTB-2PA
- 1 x MBCB-FB-GT
- 2 x HD2-FBPS-1.25.360