



DAS PRODUKT

Der Name könnte nicht passender gewählt sein, denn die STAR-KNOBS sind – wie die Sterne am Himmel – das optische Highlight für Ihr Gerät.

Die Beleuchtung führt den Anwender zur zentralen Bedienschnittstelle und setzt zudem einen eindrucksvollen Akzent für ein innovatives Gerätedesign.

Auch die flächenbündige Montage in der Einbauvariante mit einem formschönen Übergang von Knopf und Gerätefront stellt eine Neuerung dar.

In der Aufbauvariante überzeugt das Knopf-Design durch seinen leicht zur Innenachse geneigten Korpus und ermöglicht so ein ergonomisch günstiges Bedienen.

IHRE VORTEILE

Ästhetisch anspruchsvolles Knopfdesign.

Zwei Montagevarianten (erhaben / flächenbündig). Je 2 Größen.

Optionale Beleuchtung mit moderner, energiesparender SMD-LED-Technik möglich.

Ergonomische Designmerkmale: Fingermulde (Deckel), Noppen (Knopf) und geneigter Korpus (Knopf).

Bewährtes Spannzangensystem mit sicherem Sitz auf der Achse.

Wir fertigen unser STAR-KNOBS-Programm unter Berücksichtigung von Mindestlosgrößen auch in Sonderfarben. Nennen Sie uns bitte Ihre Wünsche und Bedarfsmengen.

ANWENDUNGEN

Für Drehpotentiometer oder Drehimpulsgeber mit runden Wellenenden nach DIN 41 591, auch mit Tippfunktion.

Mess- und Regeltechnik. Medizin- und Labortechnik. Heizungsbau und Klimatechnik.

MATERIAL

Knöpfe und Montage-Set
PA 6 verstärkt / PC transluzent.
Deckel PA 6 verstärkt.

Knöpfe

- Nero, NCS 9000-N
- Vulkan, NCS 5502-G
- Diamant
- Rubin
- Smaragd
- Saphir

Deckel

- Nero, NCS 9000-N
- Vulkan, NCS 5502-G

Sichtteile der Montage-Sets

Einbauvariante

- Nero, NCS 9000-N
- Vulkan, NCS 5502-G

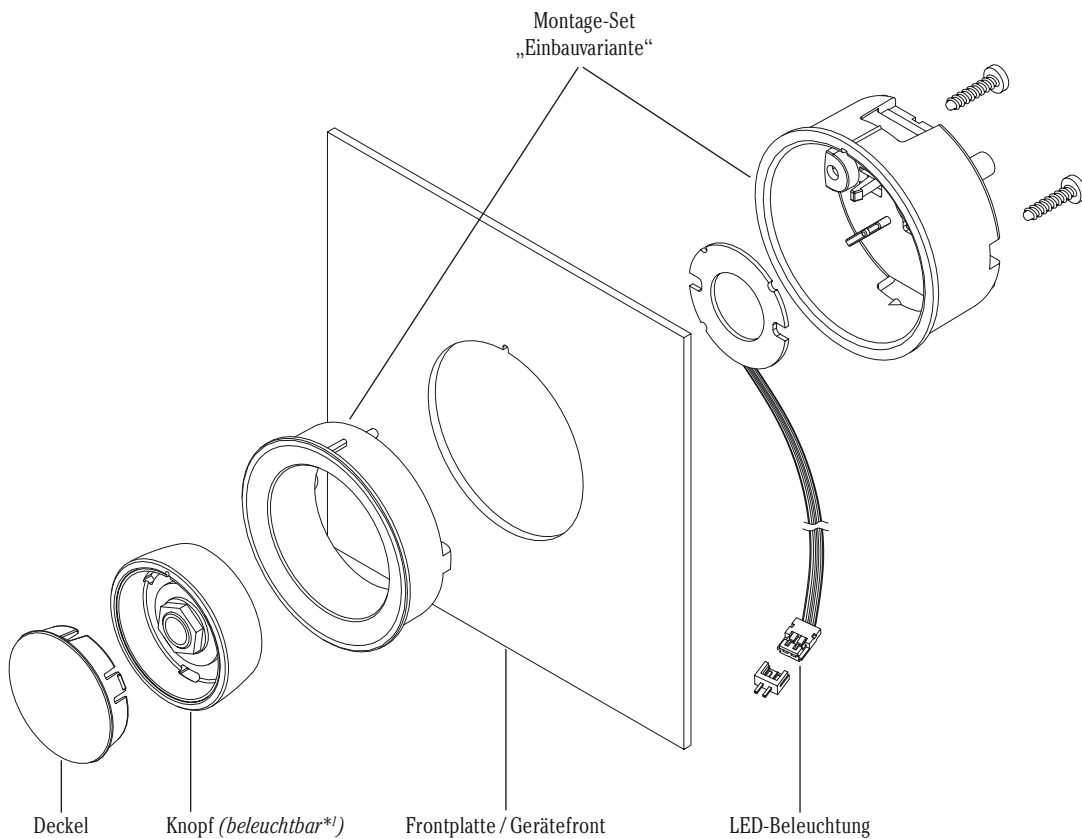
Aufbauvariante

- Nero, NCS 9000-N
- Vulkan, NCS 5502-G
- Diamant
- Rubin
- Smaragd
- Saphir



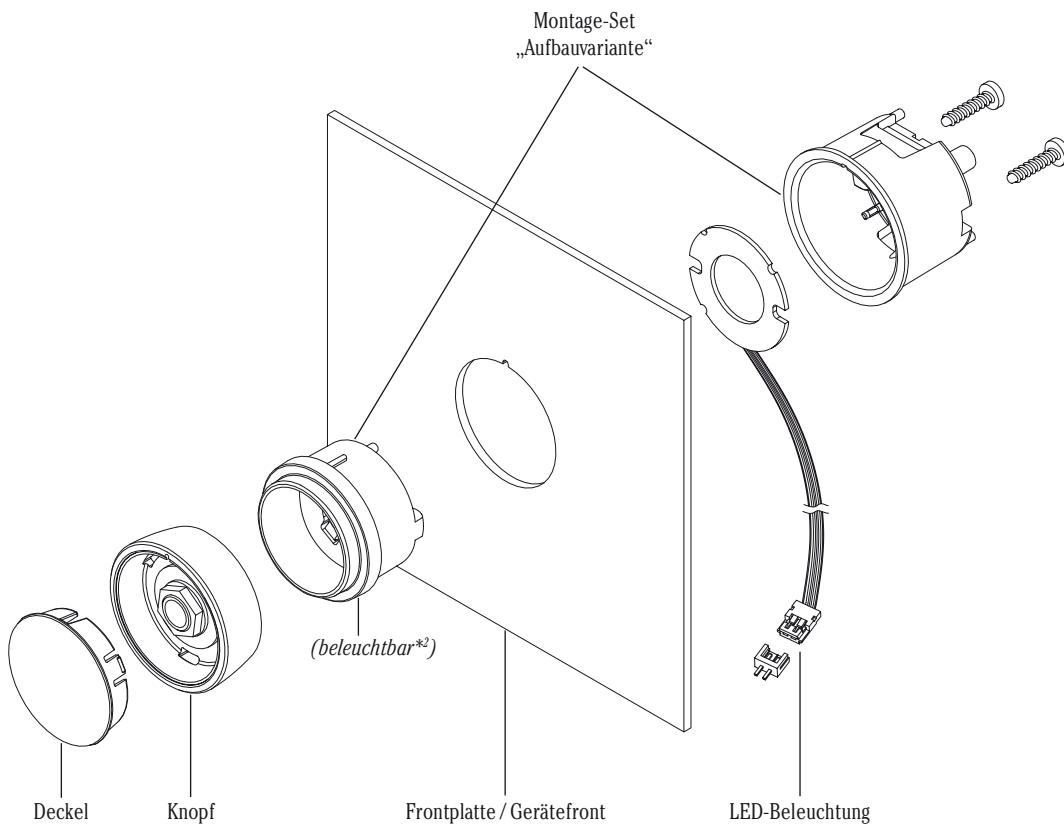
VARIANTEN

„EINBAU“



*1 Für eine individuelle Beleuchtung bitte den *Knopf* in *transluzent* (diamant / rubin / smaragd / saphir) bestellen. LED-Beleuchtung mit weißem Licht siehe Zubehör Seite 15.

„AUFBAU“



*2 Für eine individuelle Beleuchtung bitte das *Montage-Set* der Aufbauvariante in *transluzent* (diamant / rubin / smaragd / saphir) bestellen. LED-Beleuchtung mit weißem Licht siehe Zubehör Seite 15.

KNOPF

PA		PC*1		Knopf Ø	Achsbh. D	Farbe	Drehmoment (Nm)		Maße in mm
							Montage	Funktion	
B 80 33 068	B 81 33 068			33	6 mm		1,8	1,6	
B 80 33 069	B 81 33 069								
		B 82 33 061	B 83 33 061						
		B 82 33 063	B 83 33 063						
		B 82 33 065	B 83 33 065						
		B 82 33 066	B 83 33 066						
B 80 33 638	B 81 33 638			1/4"			1,8	1,6	
B 80 33 639	B 81 33 639								
		B 82 33 631	B 83 33 631						
		B 82 33 633	B 83 33 633						
		B 82 33 635	B 83 33 635						
		B 82 33 636	B 83 33 636						
B 80 41 068	B 81 41 068			41	6 mm		2,5	1,6	
B 80 41 069	B 81 41 069								
		B 82 41 061	B 83 41 061						
		B 82 41 063	B 83 41 063						
		B 82 41 065	B 83 41 065						
		B 82 41 066	B 83 41 066						
B 80 41 088	B 81 41 088			8 mm			2,8	1,8	
B 80 41 089	B 81 41 089								
		B 82 41 081	B 83 41 081						
		B 82 41 083	B 83 41 083						
		B 82 41 085	B 83 41 085						
		B 82 41 086	B 83 41 086						

DECKEL

		für Knopf Ø	Farbe	Maße in mm				Maße in mm	
				a	b	c	d	ohne Fingermulde	mit Fingermulde
B 86 33 008	B 86 33 108	33		29	28	9	1,7		
B 86 33 009	B 86 33 109								
B 86 41 008	B 86 41 108	41		37	36	11	1,7		
B 86 41 009	B 86 41 109								

MONTAGE-SET

Einbau- variante	Aufbau- variante	für Knopf Ø	Farbe *2	Maße in mm	
				Einbauvariante	Aufbauvariante
B 87 33 118	B 87 33 218	33		Frontplattenausschnitte siehe aktuelle Zeichnung im Internet 	
B 87 33 119	B 87 33 219				
	B 87 33 201				
	B 87 33 203				
	B 87 33 205				
	B 87 33 206				
B 87 41 118	B 87 41 218	41			
B 87 41 119	B 87 41 219				
	B 87 41 201				
	B 87 41 203				
	B 87 41 205				
	B 87 41 206				

Mindestbestandteile für 1 STAR-KNOB: 1 Knopf, 1 Deckel und 1 Montage-Set.

FARBEN STAR-KNOBS

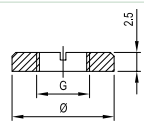
vulkan, NCS 5502-G	diamant	smaragd
nero, NCS 9000-N	rubin	saphir

*1 Knopf individuell beleuchtbar (Einbauvariante).

*2 In transluzenter Ausführung (diamant / rubin / smaragd / saphir) individuell beleuchtbar (Aufbauvariante).

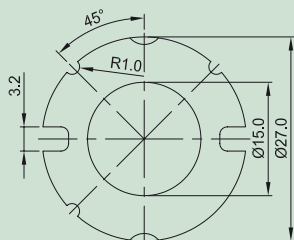
ZUBEHÖR

Artikel	für Knopf \varnothing	Ausführung / Verwendung	Bestell-Nummer
① LED-Beleuchtung	33, 41	Platine \varnothing 27 mm mit 6 LEDs (weißes Licht), SMD-Technik, Anschlusskabel 100 mm lang, 2-poliger Stecker am Ende, inkl. Buchse	B 87 33 000
② Rundmutter	33, 41	Zur Befestigung der Potentiometer am Montage-Set.	A 62 07 009 A 62 10 009 A 62 95 009
③ Steckschlüssel	33, 41	Zum Anziehen der Rundmuttern.	A 63 00 000

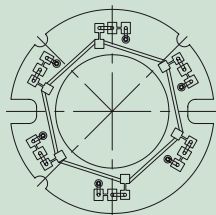
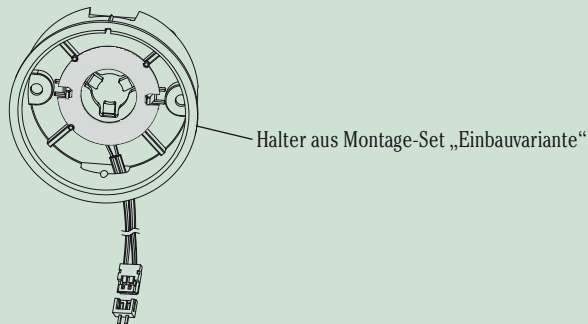


G	\varnothing
M 7 x 0,75	13,5
M 10 x 0,75	12,5
3/8" - 32G	12,5

Platine mit SMD-LED-Beleuchtung (①) – für Netzteile mit 5 V



Montage bei der „Einbauvariante“
(nur in Verbindung mit dem *transluzenten Knopf* in diamant / rubin / smaragd und saphir)



Montage bei der „Aufbauvariante“
(nur in Verbindung mit dem *transluzenten Montage-Set* in diamant / rubin / smaragd und saphir)

