

NEU!

GEUTEBRÜCK
Video-Sicherheit, die sich rechnet.



re_reporter – der flexible Hybrid-Rekorder!

- DSP-Technologie – flexibel und leistungsstark.
- MPEG4CCTV – Echtzeit bei Kompression und Dekompression.
- Vorinstallierte Software – einschalten und loslegen.

re_porter: hybrid – flexibel – und leistungsstark!

Sein Name ist Programm:

re_porter berichtet – informiert – alarmiert. Punkt!

Modernste DSP*-basierte Systemarchitektur, große Funktionsvielfalt und Verarbeitung aller Signale in Echtzeit zeichnen ihn aus. Genau wie seine überragende Bildqualität.

Seine Kapazität folgt Ihrem Bedarf. Vernetzen Sie den re_porter, Gerät um Gerät, Bedienstation um Bedienstation. Seine Netzwerkfähigkeit macht es

möglich. Vorinstallierte Software bringt Ihnen schnelle Inbetriebnahme, umfangreiche Optionen erlauben projektspezifische Anpassung an Ihre Bedürfnisse. Und durch flexible, zukunftsorientierte DSP-Technologie ist re_porter topaktuell. Jederzeit.

Einfach neue Funktionen aufspielen und loslegen.

re_porter. Hybrid, flexibel, schnell und ein überzeugendes Komplettpaket. Ideal für den breiten Markt, national wie international.

* Digitale Signalprozessoren



Leistungsfähiger Hybridrekorder und digitale Kreuz- schiene in einem!

re_porter ist mit 4, 8, 12 oder 16 analogen Kamera-
kanälen (BNC-Buchsen) ausgestattet – ein echtes
Vollsortiment.

Analoge, Netzwerk- und sogar Megapixel-Kameras
aller namhaften Hersteller werden in diesem Hybrid-
system unterstützt. Damit lässt sich nicht nur eine
Vielzahl von Anwendungen abdecken sondern
auch einfach ein Transfer von analoger auf digitale
Kameratechnik vollziehen – stufenlos.

Für freie Kameraauswahl und optimale Bilder – heute
und morgen.



*Mit GSC View wird re_porter zur digitalen
Kreuzschiene: Crossmedia, quer durch die
GEUTEBRÜCK Systemwelt.*



GEUTEBRÜCK

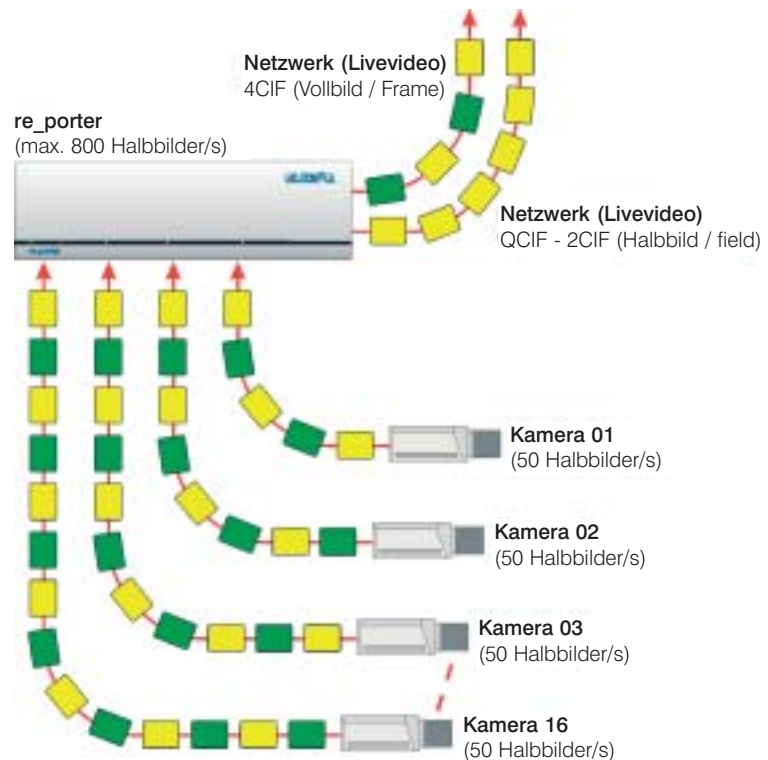
Livestreaming und Aufzeichnung völlig unabhängig voneinander – in Echtzeit!

Die Aufzeichnung erfolgt permanent und Ereignis gesteuert mit einer maximalen Bildrate von 25 Bildern/s pro Kanal – bei allen Bildformaten und völlig unabhängig von der Livebild-Übertragung im Netzwerk (Dual Channel Streaming).

Das bedeutet z.B. Ereignisse in höchster Qualität mit großer Detailgenauigkeit zu speichern und parallel eine kritische Situation mit anderer Auflösung zu betrachten.

Pro Kamerakanal werden alle möglichen Auflösungen unterstützt (QCIF, CIF, 2CIF, 4CIF), natürlich bei allen Bildraten. Auch die Livebildqualität lässt sich durch Ereignisse automatisch umschalten. re_porter ist mit einem Audiokanal ausgestattet und erlaubt lippensynchrone Wiedergabe zur ausgewählten Kamera. Bild und Ton ergänzen sich nun mal perfekt.

Für situationsgerechte Bild- und Tonqualität. Immer.



MPEG4CCTV by GEUTEBRÜCK – Kompression optimiert für Videoüberwachung!

Komprimiert wird in **MPEG4CCTV** by GEUTEBRÜCK, Kompression optimiert für Videoüberwachung und dennoch Standard konform. Damit erreicht re_porter **Echtzeit bei Kompression und Dekompression.** Für schnelle Übertragung der Videostreams im Netzwerk und sehr schnelle Dekompression an der Wiedergabestation.

Die so erreichten geringen Latenzzeiten erlauben:

- eine hervorragende Bildwiedergabequalität,
- „ruckelfreie“ Bilder beim Vor- und Rückwärts-spulen,
- eine optimale Bedienung von schnellen S/N- und Dome-Kameras.

Die parallele Bilddarstellung mehrerer Kameras auf einem Monitor ist mindestens 4-mal schneller im Vergleich zu herkömmlichen Verfahren. **Die einmal gewählte Bildqualität ist garantiert. Auch bei schneller und massiver Bewegung im Bild bleiben Details erkennbar!** Gleichzeitig optimiert unsere intelligente Kompression die Netzwerkbelastung und den Speicherplatzbedarf. Ein klarer Vorteil gegenüber herkömmlichen Kompressionen in H.264!

GEUTEBRÜCK

re_porter – der Bandbreitenmanager!

Bandbreiten sind die Achillesferse der Netzwerke. re_porter schützt sie gleich mehrfach durch intelligentes Bandbreitenmanagement:

Nur angeforderte Daten werden übertragen!

Live werden immer nur die Bildgrößen an den Benutzer geschickt, die er fordert: Wird das Betrachtungsfenster vergrößert fließen mehr, wird es verkleinert weniger Daten. Wir nennen das Dynamic Live Streaming. Für sparsamen Umgang mit Netzwerkressourcen. Das Speicherbild bleibt in Qualität und Auflösung wie definiert.

Bildrate und –qualität werden automatisch an das Geschehen angepasst – in Echtzeit, dynamisch und latenzfrei. Die Intelligente Kompressionsdynamik IKD, ausgelöst durch die integrierte Bewegungserkennung im DSP, sorgt für aussagekräftige Dokumentation bei geringem Speicherbedarf: Nur bei starker Bewegung im Bild werden Vollbilder als Stützbilder produziert, ansonsten primär Speicher schonende Differenzbilder (dynamische GOP Size Steuerung).



Elegante Aluminiumfront.



Frontseitig und damit leicht erreichbar: Einfacher Anschluss von Wechseldatenträgern per USB-Buchsen. Schnelles „Triggern“ (z.B. eines Backup) mit extra Taster.

Wichtiges Element – kompatibel zu allen Systemkomponenten.

Aus dem vorinstallierten Software-Grundpaket lassen sich Projekt-spezifisch optionale Funktionen aktivieren. Ein Bediengerät kann direkt oder abgesetzt im Netzwerk am System betrieben werden. **Inbetriebnahme in Rekordzeit. Kostengünstig.**

Gestalten Sie die Bedienung Ihres re_porters in GSCView selbst. Wählen Sie die Bedienelemente, die Ihnen wichtig sind, und blenden Sie alle anderen aus. Viewerfenster ordnen Sie nach Ihren Vorlieben und

Bedürfnissen frei an und zwar bei voller Bildschirm- ausnutzung (4:3, 16:9).

Mit im Paket die bewährte Bewegungserkennung ActivityDetection – vorkonfiguriert und bediener- freundlich. Ach ja – und kostenlos.

Selbstverständlich ist re_porter kompatibel zu allen GEUTEBRÜCK Systemkomponenten. **re_porter: Ein wichtiges Element mit einfacher Bedienung.**



ARGUS
Hochgeschwindigkeits-
Schwenk-/Neigekopfsystem
und MBeg/GCT-3X-LAN
Multifunktions-Bediengerät

Cleverer Backup-Funktion – all inclusive!

Sie ist umfangreich, sie ist vorinstalliert, sie ist kostenlos.

Sie bietet Backup lokal oder im Netz:

- manuell gestartet über die Benutzeroberfläche,
- Zeit gesteuert,
- Ereignis bezogen.

Hervorragend geeignet zur automatischen Redundanzschaffung bei wichtigen Informationen. Ältere Backupdateien können automatisch gelöscht werden. Die Datenauslagerung für Beweis Zwecke oder Langzeitarchivierung ist ausgesprochen einfach. Die Speicherung erfolgt im manipulationssicheren GEUTEBRÜCK Bildformat oder Standardformaten.

Günstige Redundanz – im doppelten Sinn.

GEUTEBRÜCK – Ihr internationaler Experte für Video-Sicherheit, die sich rechnet.



5 gute Gründe für GEUTEBRÜCK:

- GEUTEBRÜCK ist seit über 35 Jahren erfahrener Spezialist für innovative Videosysteme.
- Als Familienunternehmen garantieren wir Ihnen Zukunftssicherheit durch Kontinuität und Stabilität.
- Mit Fokus auf Ihre Bedürfnisse bieten unsere Lösungen Zusatznutzen, der sich rechnet.
- Wir integrieren unsere Produkte nach Ihren Anforderungen in Ihre Prozesse und Systeme.
- Unsere Referenzen sprechen für sich: Von der Bundeskanzlerin über Picasso bis zur Deutschen Post.

Ihr GEUTEBRÜCK Partner:

re_porter

bolfer

GEUTEBRÜCK

GEUTEBRÜCK GmbH
Im Nassen 7-9 • D-53578 Windhagen
Tel. +49(0) 2645 137-0 • Fax -999
info@geutebrueck.com • www.geutebrueck.de