



*EEx pz-
Steuergerät SILAS*

Vorteile

- einfache Bedienung
- ultraflach
- separater Spülgaseingang und -ausgang
- Edelstahlvariante verfügbar

Beschreibung

Der SILAS-Controller dient zur Überwachung von überdruckgekapselten Schaltschränken in der Ex-Zone 2 und 22.

Ausgerüstet mit einem Netzschalter und einem Wahlschalter zur Anzeige und Justage der verschiedenen Druckwerte ist die Programmierung einfach gehalten und kann über das integrierte Display beobachtet werden.

Als Signalisierung und Steuerung stehen 3 Relais zur Verfügung. Der Schaltzustand der Relais wird über eine zugehörige LED Anzeige zusätzlich optisch angezeigt. Über die Funktionstasten können auch im laufenden Betrieb Sollwerte abgefragt und geändert werden.

Lösungsvarianten

- für kleine EEx pz Steuergehäuse in der Ex Zone 2:
 - Silas-Controller
 - Spülventil R 3/8"
 - 1 x Druckwächtermodul Typ 17-51P3
- für große EEx pz Schaltschränke in der Ex Zone 2:
 - Silas-Controller
 - Spülventil R 1/2"
 - 2 x Druckwächtermodul Typ 17-51P3
- für alle Anwendungen in der Ex Zone 22:
 - Silas-Controller
 - Druckminderer mit Leckage-Nadelventil

Technische Daten

Bedienung

- LCD-Anzeige
- 1 Netzschalter
- 1 BCD-Schalter zur Anzeigenauswahl der Parameter
- 3 Taster zur Änderung der Parameter
- 3 LED's zur Statusanzeige der Schaltrelais
- 1 Anschlussbuchse für Bypass-Schalter

Gewicht

1,2 kg

Spannungsversorgung

AC 120 V oder 240 V, 50/60 Hz
DC 24 V

Relais

1. Alarmrelais, potenzialfrei
2. Steuerrelais für Spülventil
3. Signalrelais für Statusübermittlung

Explosionsschutz

Kenzeichnung

- Ex II 3G EEx nAC [pz] IIC T4 oder T6
- Ex II 3TD A22 IP 65 T 80 °C

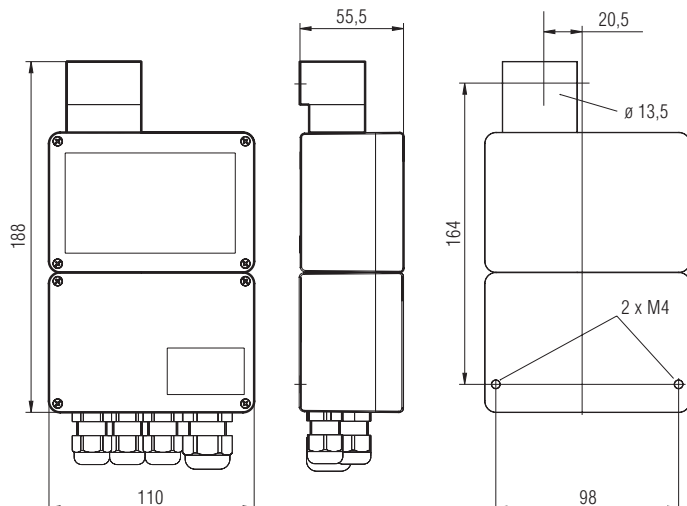
Prüfbescheinigung

ist beantragt

Umgebungstemperaturbereich

-20 °C bis +60 °C

Abmessungen



Auswahltable

Variante	Kennziffer
AC 230 V	1
AC 115 V	2
DC 24 V	4

A7-3741-1110/ 000
➔ **Komplett-Bestellnummer**

Bitte Kennziffer einsetzen

Technische Änderungen vorbehalten.