

Video Security

Kameras | Security Kameras

VKC-1341/12-24

1/3" Farbkamera, hochauflösend 540TVL,
12VDC/24VAC

Art-Nr. 92064



Hauptmerkmale

1/3" Super HAD Farb CCD Sensor
Horizontale Auflösung: 540 TV-Linien
Empfindlichkeit: 0,23Lux bei F1,2
Digitale Rauschunterdrückung (DNR)
Automatische Verstärkungsregelung (AGC)
Einstellbare Gegenlichtkompensationsfelder (BLC)

High- und Low-Speed Shutterregelung (MES/ESC/DSS)
Bildschirm-Menüführung / Kameratitel-Einblendung
Geschützte Bereiche / Spiegelbild / Bewegungsmelder
Bildschärfe und Flackerfrei Einstellung
Auto-Iris/DC-Iris Blendensteuerung
C/CS-Mount / Betriebsspannung: 12VDC/24VAC

Spezifikationen

System	CCIR/PAL
Videoausgänge	1Vss, FBAS oder BAS, 750hm, BNC
Geschützte Bereiche	Ein/Aus schaltbar
Aufnahmesensor	1/3" Sony Super HAD Interline Transfer CCD
Aktive Bildelemente	Ca. 480.000, 795(H) x 596(V)
Synchronisation	Netzverkoppelt/Intern (über Menü einstellbar)
Empfindlichkeit bei 50% Videosignal	0,23Lux bei F1,2, AGC-Mittel, Farbe und S/W (gemessen)
Horizontale Auflösung	540 TV Linien (Farbe und SW)
Belichtungsautomatik	Automatisch/Manueller Shutter/AGC/Flackerfrei
Schärfekorrektur	In Stufen von 0 ~ 31 einstellbar
Fremdsynchronisation	-
Umschaltung Farb/SW-Betrieb	über Menü
Kamera-Identifikation	Mittels Texteinblendung
Linearer elektronischer Shutter (ESC)	1/50 ~ 1/120.000Sek.
Manueller elektronischer Shutter (MES)	1/50 ~ 1/120.000Sek.
Low Speed Shutter (DSS)	Aus, Automatisch: 2 ~ 128 Halbbilder
Gamma-Korrektur	0,45
Automatische Verstärkungsregelung (AGC)	Aus/Niedrig/Mittel/Hoch wählbar

(Fortsetzung Spezifikationen)

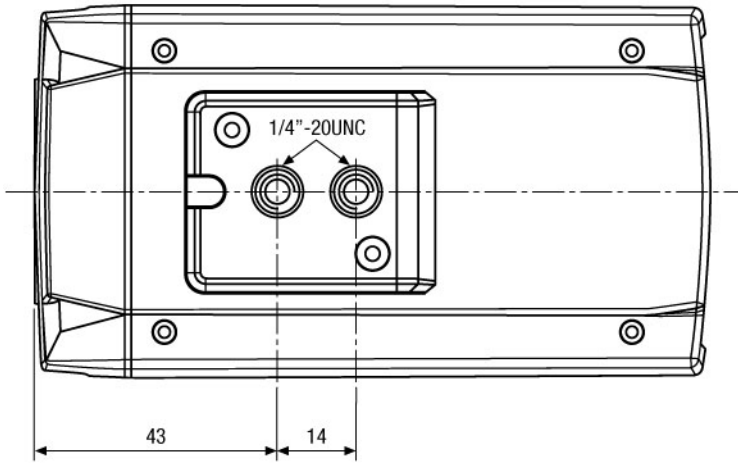
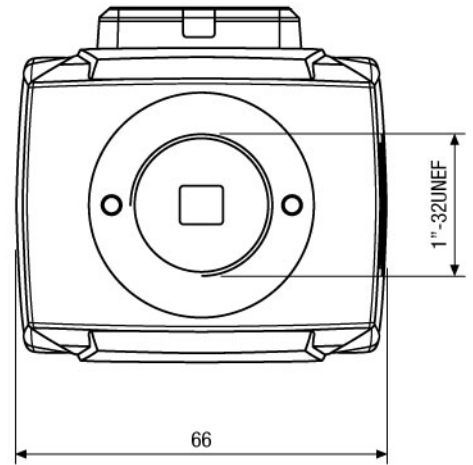
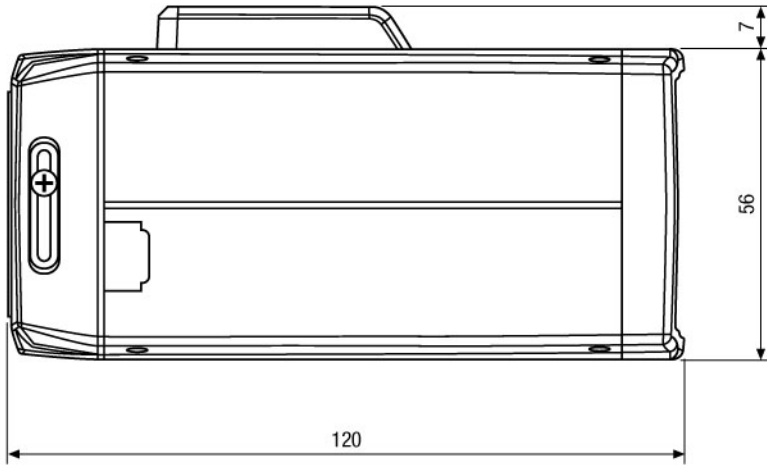
Weißabgleich	Automatisch (AWB/ATW) oder Manuell: Abgleichbarer Rot- und Blauanteil; Farbtemperatur: 1.800 ~ 10.500K (ATW)
IR-Sperrfilter	Fest eingebaut
Flackerfrei-Funktion	1/120Sek., Ein/Aus schaltbar
Signal-/Rauschabstand	50dB (AGC ausgeschaltet)
Menüeinstellungen	Farbe/SW, AGC, Spiegelbild (hor.), Schärfe, Auto/DC gesteuerte Blende, BLC, Weißabgleich, High/Low Speed Shutter, Shuttergeschwindigkeit, digitale Rauschunterdrückung, Farbflackerunterdrückung Ein/Aus, Geschützte Bereiche Ein/Aus, Bewegungserkennung, Kamera-Nr. Einstellung, Speicherung oder Werkeinstellung
Bildschirm-Menüsteuerung	Ein/Aus schaltbar
Texteinblendung	Kamera-Titel Ein/Aus schaltbar
Apertur-Korrektur (APC)	Horizontal und Vertikal
Bewegungsmelder (Motion Detector)	4 Bereiche Ein/Aus schaltbar
Gegenlichtkompensation (BLC)	Aus/Niedrig/Mittel/Hoch wählbar
Objektivanschluss	C/CS-Mount (mit C-Mount Adapter)
Nutzbare Blendensteuerungen	Manuell; Videosignalgesteuert; DC-Spannungsgesteuert
Externe Einstellungen	Menü, Cursor Hoch/Tief/Links/Rechts, Auflagemaß
Externe Anschlüsse	Video (BNC); Auto-Iris/DC-Objektive (4-pol.); Spannungseingang (2-pol.)
Kamerabefestigung	1/4" - 20 UNC Gewinde an der Gehäuseober- und -unterseite
Betriebsspannung (+/- 10%)	12VDC, 24VAC 50/60Hz
Leistungsaufnahme	3,5W
Temperaturbereich	-10°C ~ +50°C
Abmessungen (HxBxT)	Siehe Maßzeichnung
Farbe	Gehäuse: Pantone 877C, Front- und rückseitiger Deckel: 8400C
Gewicht	250g
Lieferumfang	4-pol. Objektiv-Stecker; C-Mount Adapterring

Zubehör

70769 / WD-22	Wandmontagearm mit Kugelkopf, 1/4" Kamerabefestigungsschraube, Beige
70697 / WD-21/RAL9006	Wandmontagearm mit Kugelkopf, 1/4" Kamerabefestigungsschraube, RAL9006
43237 / F03Z04NDDC-NFS	F1,4/2,8-11mm DC-Objektiv/var. Brennw. Fokus-Konstanthaltung, 1/3" CS
45246 / YV5X2.7R4B-SA2L	F1,3/2,7-13,5mm DC-Objektiv/var. Brennw. Fokus-Konstanthaltung, 1/3" CS
70448 / VT-PS12DC-6	Stecker-Netzgerät 100-240VAC/12VDC (1,0A), stabilisiert, mit offenen Enden
77779 / VT-PS12DC-UK	UK-Netzgerät, 100-240V/12VDC-1,0A, stab, offene DC-Enden, UK-Netzsteckeinsatz

(Fortsetzung Zubehör)

43238 / F03Z2.710DC-NFS	F1,0/3-8mm DC-Objektiv/var. Brennweite mit Fokus-Konstanthaltung, 1/3" CS
47154 / F0812NDDC-NFS	F1,2/8mm DC-Objektiv mit Fokus Konstanthaltung, 1/3" CS
47149 / F0612NDDC-NFS	F1,2/6mm DC-Objektiv mit Fokus Konstanthaltung, 1/3" CS
47148 / F0412NDDC-NFS	F1,2/4mm DC-Objektiv mit Fokus Konstanthaltung, 1/3" CS
47147 / F0312NDDC-NFS	F1,2/2,8mm DC-Objektiv mit Fokus Konstanthaltung, 1/3" CS
70771 / WD-23	Wandmontagearm mit Kugelkopf, 1/4" Befestigungsschraube, Pantone 877
47156 / F0312M-NFS	F1,2/2,8mm Weitwinkelobjektiv mit Fokus Konstanthaltung, 1/3" CS
47157 / F0412M-NFS	F1,2/4mm Normalobjektiv mit Fokus Konstanthaltung, 1/3" CS
47158 / F0612M-NFS	F1,2/6mm Normalobjektiv mit Fokus Konstanthaltung, 1/3" CS
47159 / F0812M-NFS	F1,2/8mm Normalobjektiv mit Fokus Konstanthaltung, 1/3" CS
45251 / YV10X5R4A-SA2L	F1,6/5-50mm DC-Objektiv/var. Brennweite mit Fokus-Konstanthaltung, 1/3" CS
43239 / A10Z04NDDC-NFS	F1,4/10-40mm DC-Objektiv/var. Brennweite mit Fokus-Konstanthaltung, 1/2" C
77772 / VT-PS12DCDT	Netzgerät 12VDC/0,5A, stab., Tischpult Version, 1,8m DC-Kabel m. offenen Enden
47161 / F0212NDDC-NFS	F1,2/2,2mm DC-Objektiv mit Fokus Konstanthaltung, 1/3" CS
47162 / F0212M-NFS	F1,2/2,2mm Weitwinkelobjektiv mit Fokus Konstanthaltung, 1/3" CS
43249 / F07Z07NDDC-NFS	F1,3/7,5-50mm DC-Objektiv/var. Brennw. mit Fokus-Konstanthaltung, 1/3" CS
43251 / G04Z03NDDC-NFS	F1,2/4,5-12,5mm DC-Objektiv/var. Brennw. mit Fokus-Konstanthaltung, 1/2" CS
43252 / G04Z03M-NFS	F1,2/4,5-12,5mm Objektiv/var. Brennweite mit Fokus-Konstanthaltung, 1/2", CS



Maße/Dimensions: mm

VIDEOR TECHNICAL E. Hartig GmbH
 Carl-Zeiss-Straße 8 · 63322 Rödermark · Germany
 Telefon +49 (0) 60 74/8 88-0 · Telefax +49 (0) 60 74/8 88-100
 info@videortechnical.com · www.videortechnical.com

